



⚠️ ⚠️ ОПАСНО

ОПАСНОСТЬ ПОРАЖЕНИЯ ТОКОМ, ВЗРЫВА ИЛИ ЭЛЕКТРИЧЕСКОЙ ДУГИ

- Прежде чем установить и запустить преобразователь частоты ATV32, внимательно изучите в полном объеме данное руководство.
 - Защитное заземление всех устройств должно осуществляться в соответствии с международными и национальными стандартами.
 - Многие элементы преобразователя частоты, включая печатные платы, подключены к сетевому питанию, поэтому **прикасаться к ним чрезвычайно опасно**. Используйте только инструменты с соответствующей электрической изоляцией.
 - Если ПЧ находится под напряжением, не прикасайтесь к неэкранированным элементам и винтам клеммников.
 - Не закорачивайте клеммы PA/+ и PC/- или конденсаторы промежуточного звена постоянного тока.
 - Перед обслуживанием или ремонтом преобразователя частоты:
 - отключите питание, включая внешнее питание цепей управления, если оно используется;
 - повесьте табличку "Не включать - работают люди" на автоматический выключатель или разъединитель на входе ПЧ;
 - заблокируйте автомат или разъединитель в отключенном состоянии;
 - ПОДОЖДИТЕ 15 минут для разряда конденсаторов фильтра звена постоянного тока. Затем следуйте приведенной в Руководстве по эксплуатации инструкции по измерению напряжения звена постоянного тока, чтобы убедиться, что это напряжение < 42 В. Светодиод ПЧ не является точным индикатором отсутствия напряжения в звене постоянного тока;
 - если конденсаторы звена постоянного тока не разряжаются полностью, то обратитесь в сервисную службу компании Schneider Electric. Не ремонтируйте преобразователь самостоятельно и не включайте его.
 - Перед включением питания ПЧ установите на место все защитные крышки.
- Несоблюдение этих указаний может привести к смерти или тяжелым травмам.**

Установка, настройка, обслуживание и ремонт должны осуществляться квалифицированным персоналом. Нижеприведенная информация относится к использованию преобразователя частоты, подключенного к асинхронному двигателю с помощью кабеля длиной меньше 50 метров. В других случаях обращайтесь к Руководству по программированию и установке ПЧ ATV32 на сайте компании www.schneider-electric.ru. Проверьте кабели перед подключением ПЧ к двигателю (длина, мощность и экранирование). Длина кабеля двигателя < 50 м.

1 Проверка поставки

- После снятия упаковки убедитесь, что преобразователь ATV32 не был поврежден при транспортировке.

⚠️ ПРЕДУПРЕЖДЕНИЕ

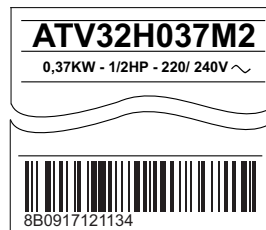
ПОВРЕЖДЕННЫЙ ПРЕОБРАЗОВАТЕЛЬ ЧАСТОТЫ

Не устанавливайте и не включайте ПЧ или его дополнительное оборудование при наличии повреждений. Несоблюдение этих указаний может привести к смерти, тяжелым травмам или повреждению оборудования.

- Убедитесь, что обозначение ПЧ на заводской табличке соответствует тому, что указано на прилагаемом упаковочном листе и в спецификации.

Запишите каталожный номер модели: _____ и № серии ПЧ: _____

- Для ПЧ ATV32H0●●M2, H0●●N4, HU1●N4, ATV32HU●●M2, ATV32HU22N4, U30N4, U40N4 извлеките выходной съемный клеммник и проверьте, что он не был поврежден.

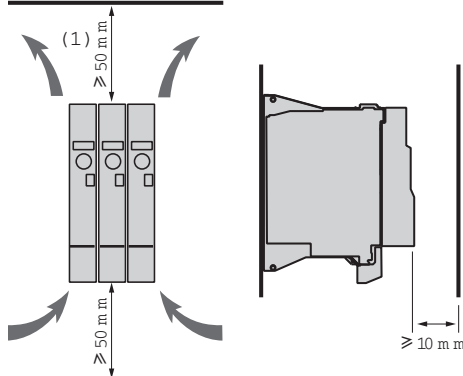


2 Проверка сетевого питания

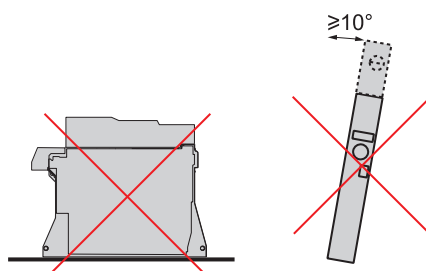
- Проверьте, что напряжение сети совместимо с диапазоном напряжения питания преобразователя частоты. Напряжение сети _____ В Диапазон напряжения питания _____ В
Гамма ПЧ: однофазное питание ATV32●●●●M2 = 200-240 В; трехфазное питание ATV32●●●●N4 = 380-500 В.

3 Установка преобразователя в вертикальном положении

Для окружающей температуры до 50 °С. При других температурных условиях обратитесь к Руководству по установке на сайте www.schneider-electric.ru

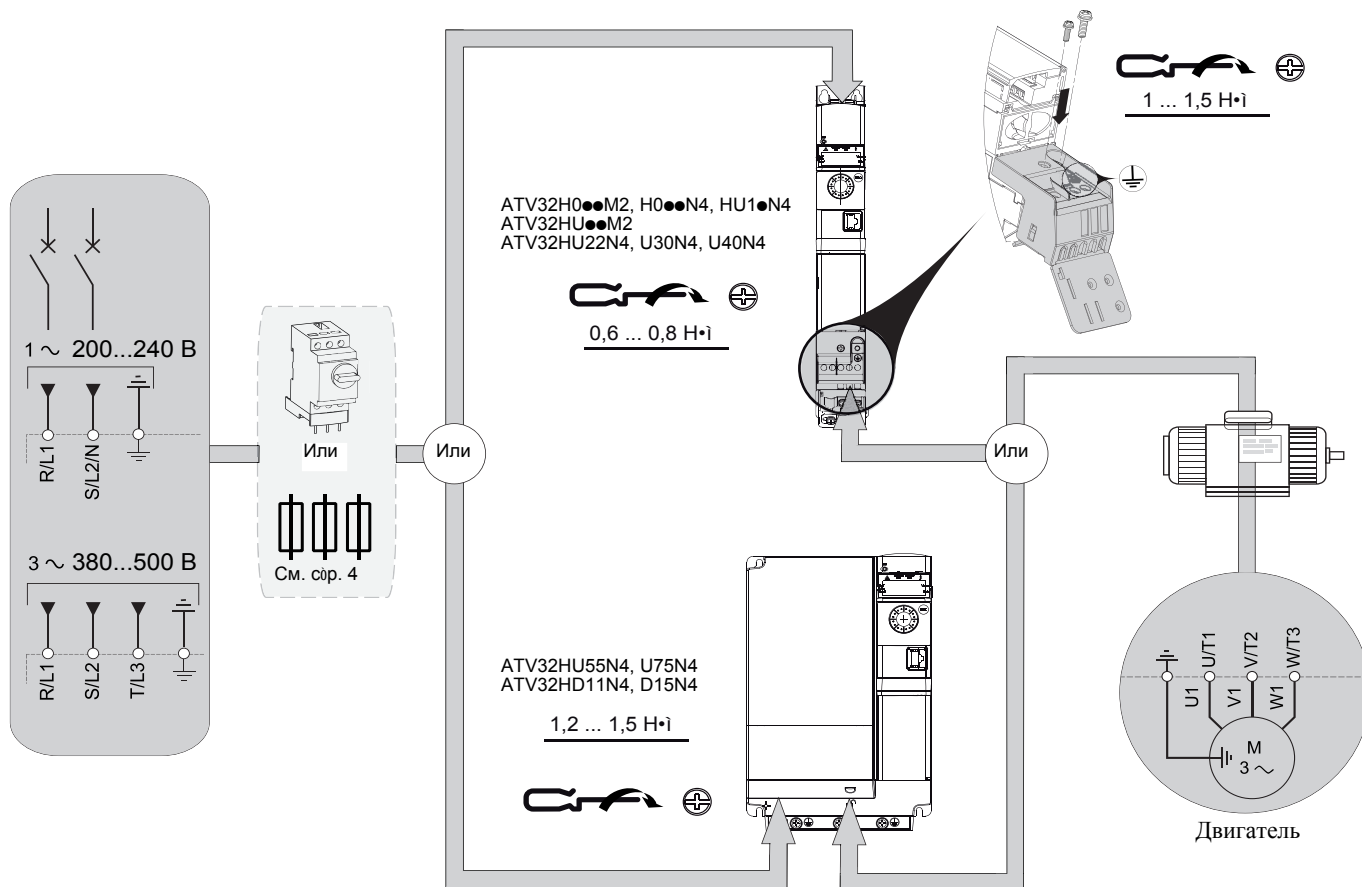


- (1) Минимально допустимое значение соответствует температурному напряжению. Для ПЧ ATV32H0●●M2, H0●●N4, HU1●N4, ATV32HU●●M2, ATV32HU22N4, U30N4, U40N4 оставьте сверху свободное пространство около 150 мм для заземлителя.



Включение преобразователя: сетевое питание

- Заземлите преобразователь.
- Проверьте типоразмер автоматического выключателя или номинальное значение предохранителей (см. стр. 4).
- Проверьте, что напряжение двигателя соответствует напряжению ПЧ. Напряжение двигателя _____ В.
- Подключите ПЧ к двигателю.
- Подключите ПЧ к сетевому питанию.



⚠️ ⚠️ ОПАСНО

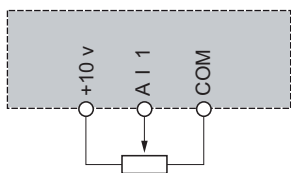
ОПАСНОСТЬ ПОЖАРА ИЛИ ПОРАЖЕНИЯ ТОКОМ

- Во избежание перегрева или потери контакта соединения должны осуществляться с соблюдением сечения кабеля и момента затяжки, приведенным на этикетке, наклеенной на ПЧ.
- Запрещено использование многожильных кабелей без наконечников для подключения к сети.
- Для ATV32H0, HU1, HU2, U30, U40 длина зачистки оболочки силовых кабелей двигателя и тормозного сопротивления не должна превышать 10 мм.
- Проведите проверку подсоединения кабелей, чтобы убедиться, что винты клеммника затянуты должным образом.

Несоблюдение этих указаний может привести к смерти или тяжелым травмам.

5 Включение преобразователя: управление с помощью внешнего задания ($Fr1 = AI1$)

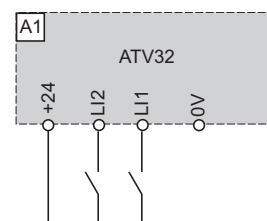
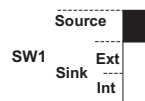
- Подключение задающего сигнала:



- Подключение цепей управления:

2-проводное управление: параметр $LC C = 2 C$

L1: вперед
L2: назад



6 Включение питания преобразователя

- Проверьте, что используемые дискретные входы неактивны (см. схему 5).
- Включите питание ПЧ.
- При первом включении ПЧ отображает **bFr** в меню **SIM- [УСКОРЕННЫЙ ЗАПУСК]**.

7 Задание параметров асинхронного двигателя (2)

- Задание следующих параметров производится на основе заводской таблички двигателя.

Меню	Код	Описание	Заводская настройка	Индивидуальная настройка
ConF > FULL > SIM- [УСКОРЕННЫЙ ЗАПУСК]	bFr	[f стандартная двигателя] Стандартная частота двигателя (Гц)	50.0	
	nPr	[Номинальная мощность двигателя] Номинальная мощность двигателя, приведенная на заводской табличке (кВт)	В зависимости от типоразмера ПЧ	
	UnS	[Номинальное напряжение двигателя] Номинальное напряжение двигателя, приведенное на заводской табличке (В)	В зависимости от типоразмера ПЧ	
	nCr	[Номинальный ток двигателя] Номинальный ток двигателя, приведенный на заводской табличке (А)	В зависимости от типоразмера ПЧ	
	FrS	[Номинальная f двигателя] Номинальная частота двигателя, приведенная на заводской табличке (Гц)	50.0	
	nSP	[Номинальная скорость двигателя] Номинальная скорость двигателя, приведенная на заводской табличке (об/мин)	В зависимости от типоразмера ПЧ	

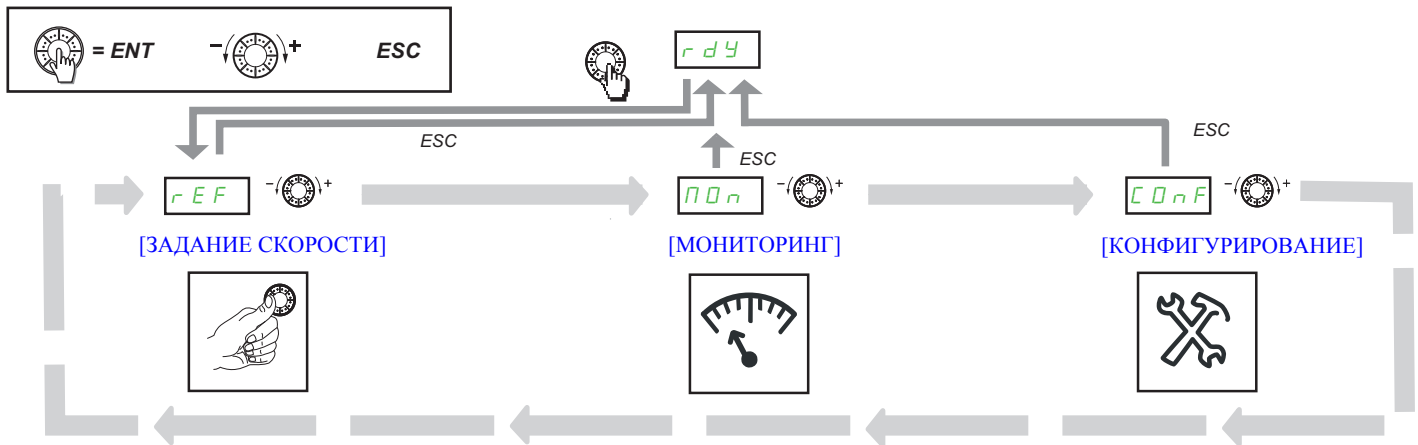
(2) Для синхронного двигателя обращайтесь к Руководству по программированию ATV32 на сайте компании www.schneider-electric.ru.

8 Задание основных параметров

Меню	Код	Описание	Заводская настройка	Индивидуальная настройка
ConF > FULL > SIM- [УСКОРЕННЫЙ ЗАПУСК]	ACC	[Время разгона] Определяет время для разгона привода (с)	3.0	
	dEC	[Время торможения] Определяет время для торможения привода (с)	3.0	
	LSP	[Нижняя скорость] Частота напряжения двигателя при минимальном задании (Гц)	0.0	
	HSP	[Верхняя скорость] Частота напряжения двигателя при максимальном задании (Гц)	50.0	

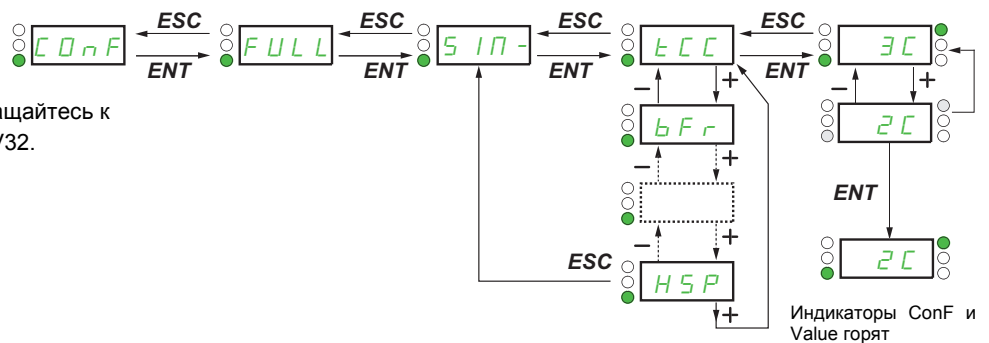
9 Пуск двигателя

10 Приложение: структура меню



Коды меню отличаются от кодов параметров наличием справа от них тире.
 Например, меню: [УСКОРЕННЫЙ ЗАПУСК] **5 IN-**, параметр **ESC**.

Для полного описания параметров обращайтесь к
 Руководству по программированию ATV32.



Номинальное значение тока к.з. и защита цепи отвлечения



Каталожный номер	Напряжение (Y)	In входного тока (1)	In выходного тока отключения (X)(2)	Защита цепи отвлечения(Z1)	Ном. ток (Z2)
	В				кА
ATV32H018M2	200-240	1	5	Класс быстродействия CC Ferraz ATDR	7
ATV32H037M2	200-240	1	5	Класс быстродействия J Ferraz HSJ	15
ATV32H055M2	200-240	1	5	Класс быстродействия J Ferraz HSJ	25
ATV32H075M2	200-240	1	5	Класс быстродействия J Ferraz HSJ	25
ATV32HU11M2	200-240	1	5	Класс быстродействия J Ferraz HSJ	25
ATV32HU15M2	200-240	1	5	Класс быстродействия J Ferraz HSJ	40
ATV32HU22M2	200-240	1	5	Класс быстродействия J Ferraz HSJ	45
ATV32H037N4	380-500	5	5	Класс быстродействия CC Ferraz ATDR	6
ATV32H055N4	380-500	5	5	Класс быстродействия CC Ferraz ATDR	6
ATV32H075N4	380-500	5	5	Класс быстродействия CC Ferraz ATDR	6
ATV32HU11N4	380-500	5	5	Класс быстродействия CC Ferraz ATDR	12
ATV32HU15N4	380-500	5	5	Класс быстродействия CC Ferraz ATDR	12
ATV32HU22N4	380-500	5	5	Класс быстродействия J Ferraz HSJ	15
ATV32HU30N4	380-500	5	5	Класс быстродействия J Ferraz HSJ	17.5
ATV32HU40N4	380-500	5	5	Класс быстродействия J Ferraz HSJ	25
ATV32HU55N4	380-500	22	22	Класс быстродействия J Ferraz HSJ	40
ATV32HU75N4	380-500	22	22	Класс быстродействия J Ferraz HSJ	40
ATV32HD11N4	380-500	22	22	Класс быстродействия J Ferraz HSJ	60
ATV32HD15N4	380-500	22	22	Класс быстродействия J Ferraz HSJ	70

Рекомендуемые значения предохранителей в соответствии с требованиями UL и CSA. Принадлежности необходимо использовать в комплекте в соответствии со стандартом UL508.

Эти значения соответствуют цепи, обтекаемой симметричным током, эффективное значение которого не превосходит $\frac{X}{\sqrt{3}}$ кА, с максимальным напряжением $\frac{Y}{\sqrt{3}}$ В, при защите Z_1 с максимальным номинальным значением Z_2 .

(1) Номинальное значение входного тока соответствует току, для которого произведен тепловой расчет изделия. Его подключение к источнику питания, превышающему данное значение, требует использования дополнительного дросселя, удовлетворяющего условиям применения.

(2) Номинальное значение выходного тока отключения в зависимости от используемой полупроводниковой защиты от перегрузки. Она не защищает цепь отвлечения. Защита этих цепей должна производиться в соответствии с требованиями NEC и другими региональными нормативами и зависит от типа установки.